

CHILL OUT

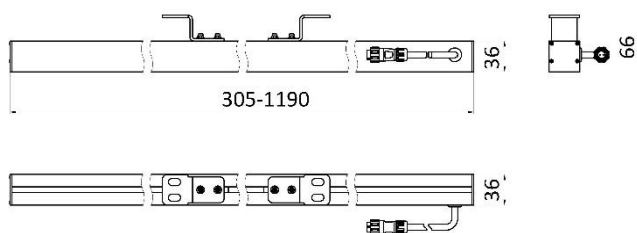
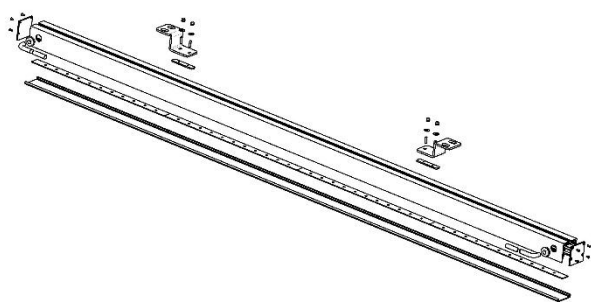
ЛИНЕЙНЫЙ СВЕТИЛЬНИК ДЛЯ ФАСАДНОГО ОСВЕЩЕНИЯ

Когда мы разрабатывали CHILL OUT, нашей целью было произвести экономичный, стильный, функциональный светильник, который создаст деликатное и равномерное освещение контуров зданий, подчеркнет лаконичные линии сооружений. И у нас это получилось.

При этом CHILL OUT настолько эргономичен, что он буквально сливается с фасадом, создавая удивительное легкое освещение, придавая любой конструкции воздушность.

ТЕХНИЧЕСКИЕ ХАРАКТЕРИСТИКИ

Напряжение, В	24
Степень защищенности, IP	65
Энергоэффективность, Лм/Вт	Не менее 100
Индекс цветопередачи, CRI	70/80/90
Температура эксплуатации, °С	-40 +40



№	МОДЕЛЬ	СВЕТОВОЙ ПОТОК, лм	МОЩНОСТЬ, Вт	ГАБАРИТЫ, мм
1	CHILL OUT-N.7.1-3.0-65,~120°	650	7	305x36x36
2	CHILL OUT-N.14.2-3.0-65,~120°	1250	14	600x36x36
3	CHILL OUT-N.20.3-3.0-65,~120°	1800	20	895x36x36
4	CHILL OUT-N.27.4-3.0-65,~120°	2400	27	1190x36x36

Для каждой модели доступен выбор CRI и цветовой температуры; RAL в цвет фасада; Модификация кронштейна по запросу