

# FUNK

## АРХИТЕКТУРНЫЙ ПРОЖЕКТОР SUPER SPOT

FUNK - надежный, компактный, эргономичный, минималистичный прибор для сознания супер узкого светового луча.

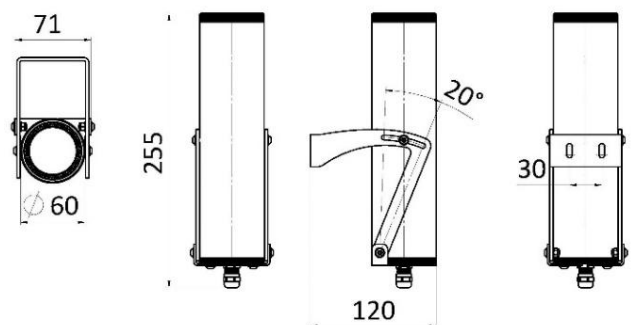
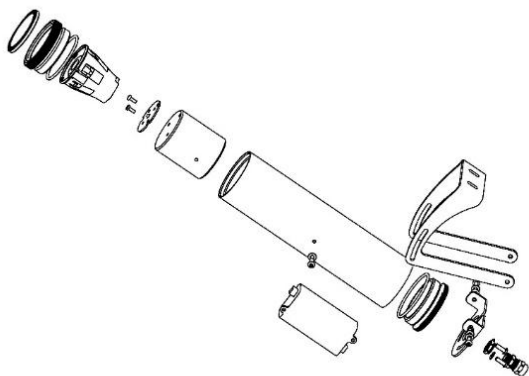
Особая оптическая система на базе одного светодиода и специально разработанный кронштейн обеспечивают точно направленный, равномерный световой поток.

FUNK пронизывает пространство своим стремительным тонким лучом, подчеркивая архитектуру объекта.



## ТЕХНИЧЕСКИЕ ХАРАКТЕРИСТИКИ

Напряжение, В	220
Степень защищенности, IP	65
Мощность, Вт	12
Коэффициент мощности, Cos φ	0.5
Оптика	LEDIL LEIA 3°
Температура эксплуатации, °С	-40 +40
Вес, кг	1,25



№	МОДЕЛЬ	СВЕТОВОЙ ПОТОК, лм	ЦВЕТОВАЯ ТЕМПЕРАТУРА, К	ТИП КСС, °	ДИАМЕТР, мм	ГАБАРИТЫ, мм
1	FUNK-I.12.1-2.7-65,~6°	360	2700	3°	60	255x120x71
2	FUNK-I.12.1-3.0-65,~6°	380	3000	3°	60	255x120x71

Для каждой модели доступен выбор CRI и цветовой температуры; RAL в цвет фасада; Модификация кронштейна по запросу.