

FUSION N.3

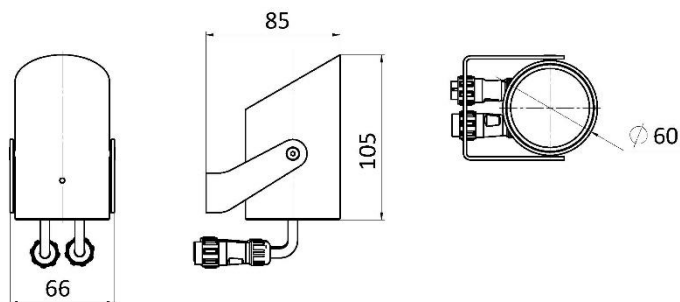
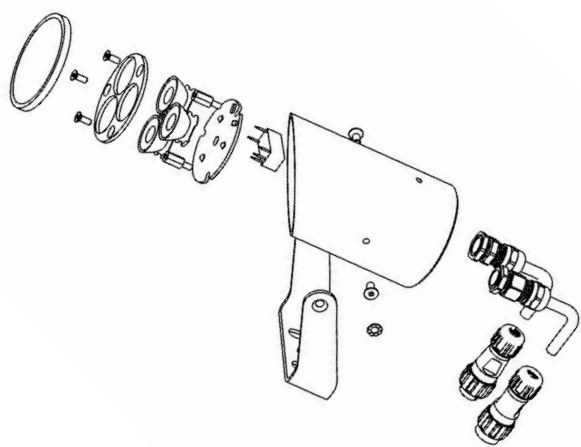
АРХИТЕКТУРНЫЙ СПОТ

Наш подход «слышать запрос и реагировать, создавая новое» – причина появления светильника FUSION N.3. От своего предшественника светильник получил стильный и функциональный корпус и широкий выбор оптик.

Из нового – Point D получил защитное стекло, которое позволяет светильнику занять достойное место среди классических маломощных прожекторов.

ТЕХНИЧЕСКИЕ ХАРАКТЕРИСТИКИ

Напряжение, В	24
Степень защищенности, IP	65
Цветовая температура	2700/3000/4000/5000
Температура эксплуатации, °С	-40 +40
Вес, кг	0,51



№	МОДЕЛЬ	СВЕТОВОЙ ПОТОК, лм	МОЩНОСТЬ, Вт	ТИП КСС, °	ДИАМЕТР, мм	ГАБАРИТЫ, мм
1	FUSION-N.3.1-3.0-65,~10°	290	3	10°	60	105x66x85
2	FUSION-N.3.1-3.0-65,~11+50°	290	3	11+50°	60	105x66x85
3	FUSION-N.3.1-3.0-65,~25°	290	3	25°	60	105x66x85
4	FUSION-N.3.1-3.0-65,~30°	290	3	30°	60	105x66x85
5	FUSION-N.3.1-3.0-65,~35+55°	290	3	35+55°	60	105x66x85
6	FUSION-N.3.1-3.0-65,~45°	290	3	45°	60	105x66x85

Для каждой модели доступен выбор CRI и цветовой температуры; RAL в цвет фасада; Модификация кронштейна по запросу.