

OPERA

МОЩНЫЙ ПРОЖЕКТОР ДЛЯ ФАСАДНОГО ОСВЕЩЕНИЯ

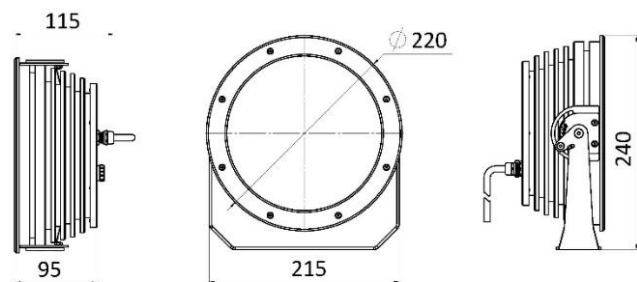
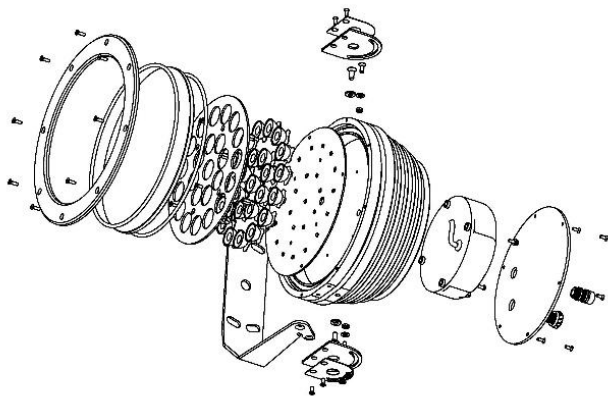
В относительно небольшом корпусе заложена мощность 50Вт и набор оптик, с помощью которого можно реализовать смелые решения.

Оптимальный подбор пары линза и светодиод обеспечивает равномерность светового пятна и отсутствие aberrаций.

Кронштейн из нержавеющей стали имеет шкалу юстировки, что упрощает и ускоряет пусконаладку.

ТЕХНИЧЕСКИЕ ХАРАКТЕРИСТИКИ

Мощность, Вт	50
Напряжение, В	220
Степень защищенности, IP	65
КСС, °	8/10/13+45/25/30/35+55/45
Индекс цветопередачи, CRI	Не менее 80
Энергоэффективность, Лм/Вт	Не менее 110
Вес, кг	4,1
Температура эксплуатации, °С	-40 +40



№	МОДЕЛЬ	СВЕТОВОЙ ПОТОК, лм	ЦВЕТОВЫЯ ТЕПЕРАТУРА, К	ГАБАРИТЫ, мм
1	OPERA-I.50.1-2.7-65	5400	2700	220x240x115
2	OPERA-I.50.1-3.0-65	5500	3000	220x240x115
3	OPERA-I.50.1-4.0-65	5700	4000	220x240x115
4	OPERA-I.50.1-5.0-65,	5800	5000	220x240x115

Для каждой модели доступен выбор CRI и цветовой температуры; RAL в цвет фасада; Модификация кронштейна по запросу.