

POINT UD

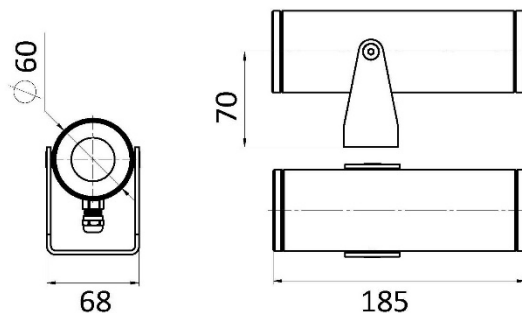
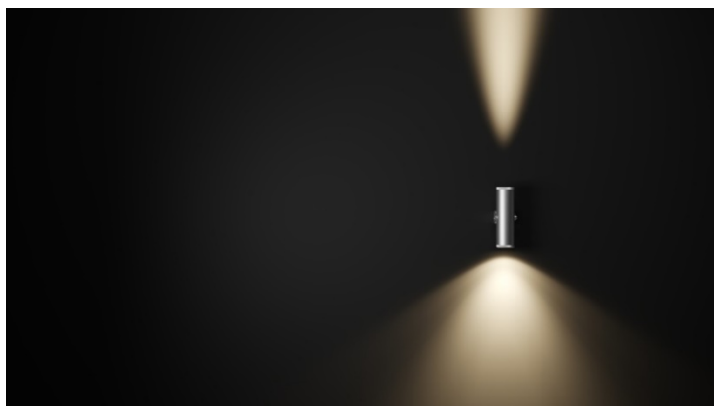
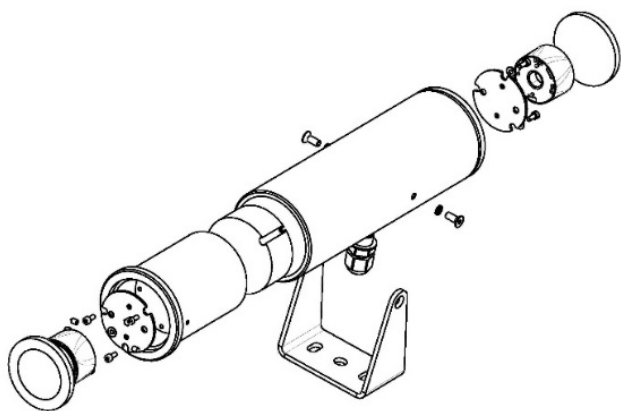
ДВУХЛУЧЕВОЙ СПОТ

Как и положено бабочке светильник Point UD практически незаметен на фасаде. При этом в ночное время он выгодно подчеркивает архитектурные элементы.

Используя один Point UD, Вы получаете два световых луча. С помощью комбинирования оптики можно создавать множество разнообразных эффектов.

ТЕХНИЧЕСКИЕ ХАРАКТЕРИСТИКИ

Напряжение, В	220
Степень защищенности, IP	65
Цветовая температура	2700/3000/4000/5000
Температура эксплуатации, °С	-40 +40
Вес, кг	1



№	МОДЕЛЬ	СВЕТОВОЙ ПОТОК, лм	Мощность, Вт	ТИП КСС, °	ГАБАРИТЫ, мм
6	POINT Up-Down-I.10.2-2.7-65,~11°	650	2*5	11°	185x70x100
7	POINT Up-Down-I.10.2-2.7-65,~9°	650	2*5	9°	185x70x100
8	POINT Up-Down-I.10.2-2.7-65,~30°	650	2*5	30°	185x70x100
9	POINT Up-Down-I.10.2-2.7-65,~40°	650	2*5	40°	185x70x100
10	POINT Up-Down-I.10.2-2.7-65,~20+40°	650	2*5	20+40°	185x70x100

Для каждой модели доступен выбор CRI и цветовой температуры; RAL в цвет фасада; Модификация кронштейна по запросу.